



Schutz-Kontrolle-Identifizierung-Tracking-RFID Lösungen

www.leghorngroup.de



Twistseal Drahtplombe

Eigenproduktion

TWIST SEAL ist eine Drahtplombe , vollständig von LeghornGroup produziert.

Beschreibung:

- **Einfache Anwendung.**
- **Kontrolle des Plombenverschlusses** durch robusten transparenten Polycarbonatkörper.
- **Schwierig zu manipulieren:** einmal geschlossen ist es unmöglich, es zu manipulieren; Der für den Verschluss verwendete Spiraldraht kann nicht herausgezogen werden und jeder Manipulationsversuch ist offensichtlich.

Anwendungsbereiche:

- Ideal zum Identifizieren und Plombieren von **Strom-, Wasser- und Gaszählern.**
- Geeignet für den Einsatz in den Bereichen **Raffinerie** und **Kraftstofftransport und -verteilung.**

Wie wird es benutzt?

Sobald der Spiraldraht in die entsprechenden Löcher eingeführt ist, wird er durch Drehen des farbigen Schlüssels um 360° verriegelt.

Weitere technische Informationen:

<https://www.leghorngroup.de/drahtplombe-twist-seal/>

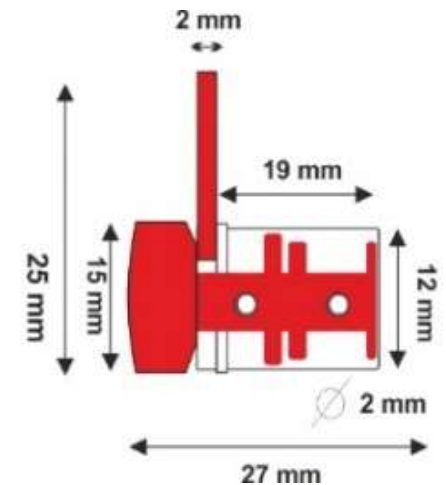
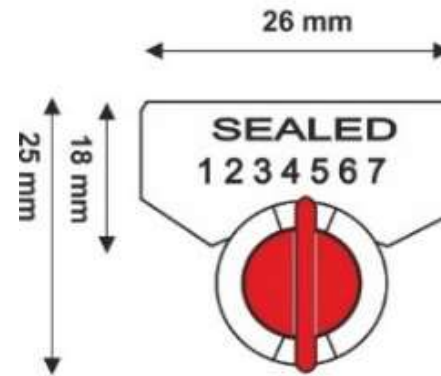
DRUCK- Nummerierung und Individualisierung

Laserdruck

- - Fortlaufende Nummerierung bis 15 Ziffern.
- - Barcode auf Anfrage
- - Personalisierung bis 20 Buchstaben pro Zeile
- - Logo auf Anfrage
- - Logo mit Reliefprägung auf Anfrage

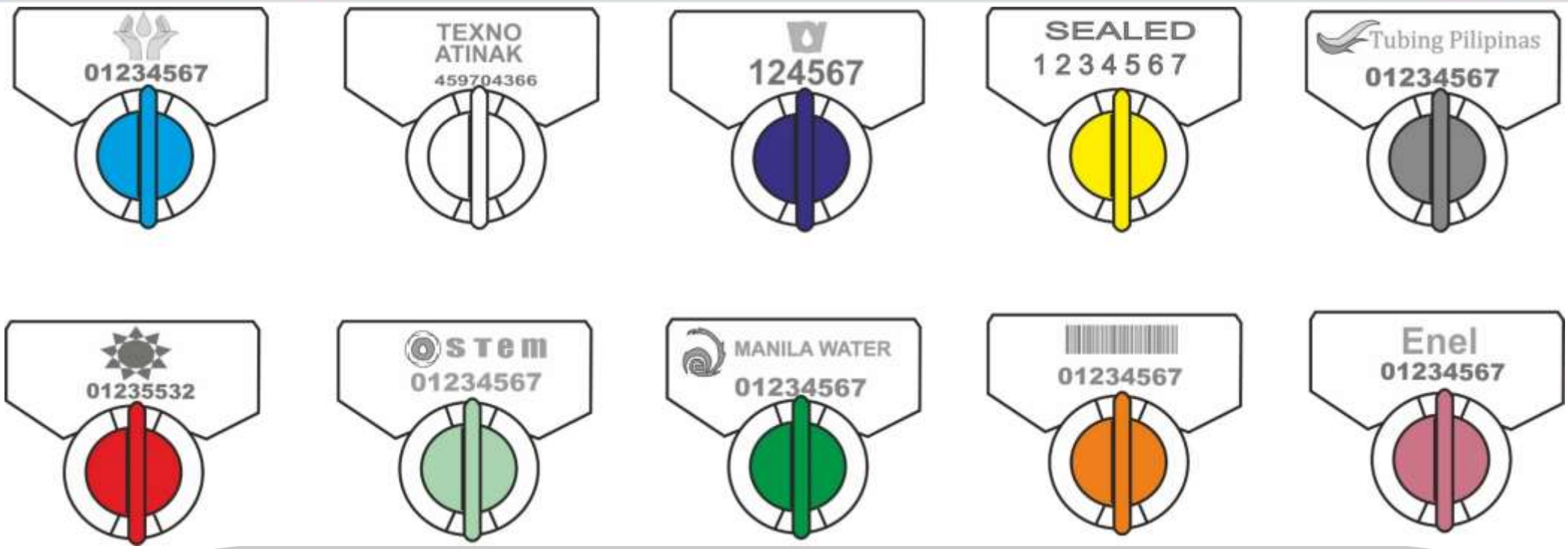
MATERIAL

- Aussenteil: Polycarbonat
- Innenteil: POM



VERPACKUNG

- Karton: 1.000 St. in PE Beuteln je 100 St.
- Abmessungen pro VE : 40x23x23 cm - Gewicht: 4 kg (mit Spiraldraht 200 mm)
- Abmessungen pro Palette: 120x80x175 cm - Gewicht: 400 kg
- Menge pro Palette: 100 VE /100.000 St.



Beispiele für Individualisierungen mit Laserdruck und Farben

Laserdruck



**Twistseal
Standard**



**Twistseal
mit doppelter
Nummerierung**



**Twistseal
Barcode**



**Twistseal
data matrix**

Plombendraht



**Plastifizierter
Stahldraht**



Stahldraht



**Verzinkter
Eisendraht**



**Nylon-Kupfer
Draht**



Kupfer Draht



Messing Draht

Twist seal RFID

**Identifizierung durch Radiofrequenz
Die Plombe kann nicht kloniert werden**





Schutz-Kontrolle-Identifizierung-Tracking-RFID Lösungen

www.leghorngroup.de

FINDUS@

info@leghorngroup.com



LeghornGroup s.r.l.

34/36 Via degli Arrotini
57121 Livorno (LI) Italy
www.leghorngroup.com
info@leghorngroup.com

LeghornGroup – India
www.leghorngroup.in

LeghornGroup – Italy
www.leghorngroup.it

LeghornGroup – U.S.A.
www.leghorngroup.com

LeghornGroup – Belgium
www.leghorngroup.be
www.leghorngroup.nl

LeghornGroup – Czech Republic
www.leghorngroup.cz
www.leghorngroup.pl

LeghornGroup – Greece
www.leghorngroup.gr

LeghornGroup – Republic of
Moldova
www.leghorngroup.ro

LeghornGroup – España
www.leghorngroup.es