

Katalog

**Neptune seal:
Containerplombe
ISO 17712:2013**



Geproduceerd door LeghornGroup

Neptune seal: ISO 17712:2013 Bolzenplombe für Container



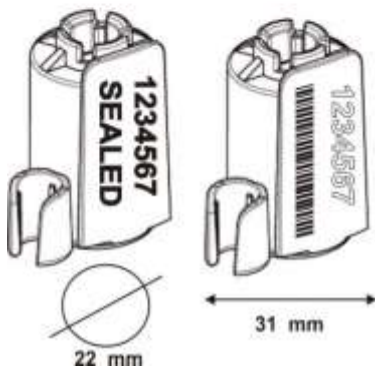
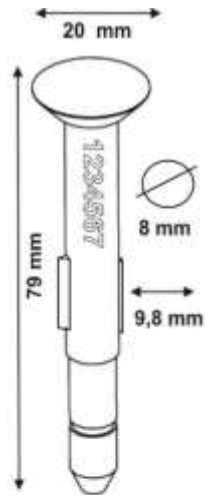
BESCHREIBUNG:

Unsere NEPTUNESEAL Plombe gehört zu den ersten nach ISO17712:2013 zertifizierten Plomben. Diese Norm legt fest, dass der Durchmesser des inneren Metallstifts größer als 18 mm sein muss. Unsere innovative und patentierte Idee ist das Hinzufügen von zwei Metallaschen am Bolzen, die einrasten und eine Drehung verhindern.

Dadurch ist ein absoluter Schutz vor Manipulationen gewährleistet.

Manipulationsversuche hinterlassen SEHR SICHTBARE Spuren.

Bilder und Zeichnungen dienen als Beispiel.



NUMMERIERUNG UND INDIVIDUALISIERUNG:

Laserdruck mit Nummerierung bis zu 15 Ziffern. Barcode auf Anfrage.

Individualisierung mit bis zu 20 Buchstaben. Logo auf Anfrage auch mit Reliefprägung.

MATERIAL:

Kunststoff: ABS oder Polystyrol gem. RoHS 2002 / CE

ZERTIFIKATE:

ISO / PAS 17712: 2013 HSS (Hochsicherheitsplombe) Die Tests wurden in einem nach ISO 17025 zertifizierten Labor durchgeführt

VE: 250 St. VE Abmessungen: 39x19x16cm Gewicht VE: 13,3 Kg

Bilder und Zeichnungen dienen als Beispiel.

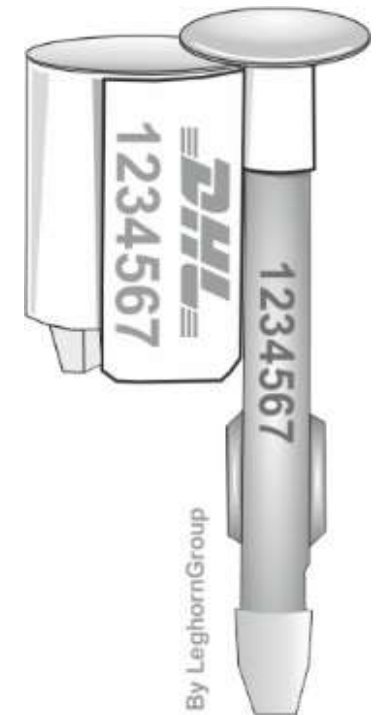
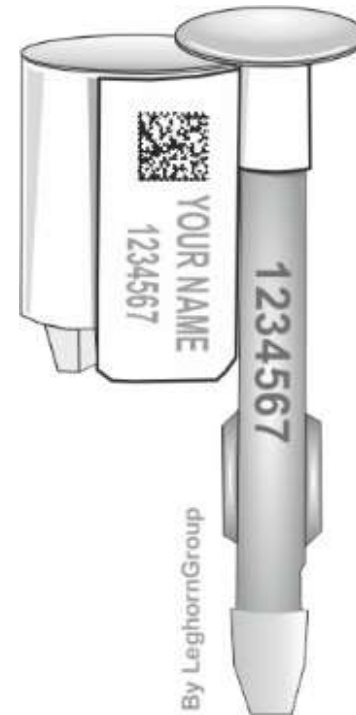
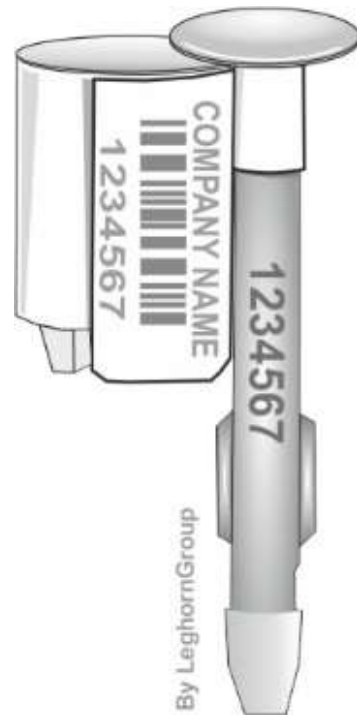
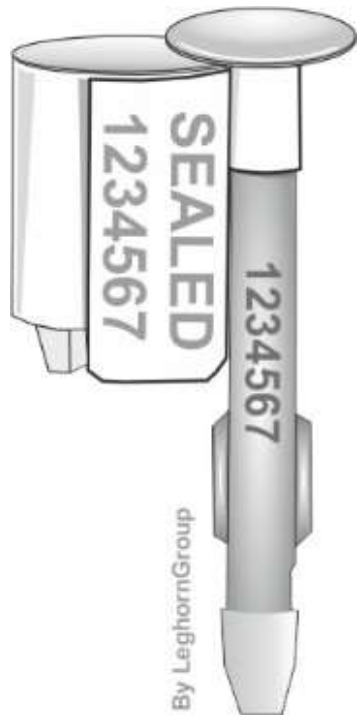
Neptune seal: ISO 17712:2013 Verfügbare Farben



Bilder und Zeichnungen dienen als Beispiel.

Neptune seal: ISO 17712:2013

Anpassungen verfügbar



Bilder und Zeichnungen dienen als Beispiel.

Neptune seal: ISO 17712:2013. Obligatorische Zertifikate (1/2)



Zertifikat des Produktes gem. ISO 17712:2013 (Dayton Brown).

Dieses Zertifikat betrifft nur die Plombe und wird von einem nach ISO 17025 qualifizierten Labor ausgestellt.

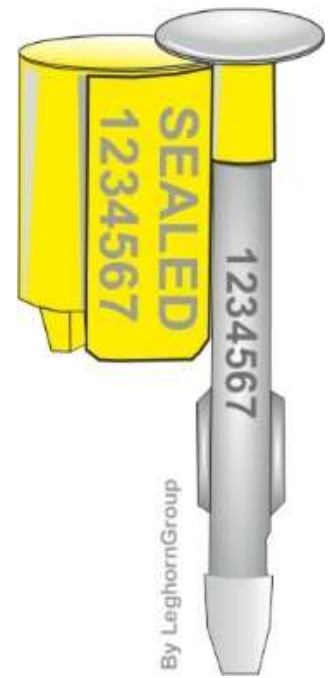


Certificate of Conformance For Freight Container Mechanical Seal
Testing ISO 17712:2013.



Bilder und Zeichnungen dienen als Beispiel.

Neptune seal: ISO 17712:2013. Obligatorische Zertifikate (2/2)



Erklärung einer internationalen Zertifizierungsstelle (z. B. SGS), die bestätigt, dass der Plombenhersteller bewährte Verfahren eingeführt hat, die die Konformität der Plombe selbst mit den in Abschnitt 6 der Norm ISO 17712:2013 festgelegten Bedingungen gewährleisten.

Zertifizierung des Qualitätssystems des Plombenherstellers gemäß der Norm UNI EN ISO 9001:2015.



Fordern Sie den Katalog der Zertifizierungen nach ISO 17712:2013 Code 7401-A508 an

Bilder und Zeichnungen dienen als Beispiel.

Verwendung










**Vollständig mit Kunststoff überzogene
Dichtungen, in 3D dupliziert**

**Neptune seal
(NEIN)**

Tätigkeitsfelder der LeghornGroup

-  **SCHUTZ:** Wir schützen Ihre Vermögenswerte mit Sicherheitssiegeln und allen Arten von Manipulationsschutzprodukten. Wir sind in der Lage, maßgeschneiderte technische Lösungen für alle spezifischen Kundenbedürfnisse zu erstellen.
-  **KONTROLLE:** Wir gewährleisten die Kontrolle von Gütern und Personen durch Sicherheitsprodukte und vollständig integrierte Hardware- und Softwarelösungen mit der Möglichkeit der Überwachung und Intervention in Echtzeit und unter Mobilitätsbedingungen.
-  **IDENTIFIZIERUNG:** Wir bieten Produktlösungen und Dienstleistungen an, die mithilfe innovativer Technologien Objekte, Tiere, Fahrzeuge und Menschen eindeutig identifizieren und so deren Sicherheit gewährleisten. Wir verfügen über spezifisches Fachwissen bei Produktauthentifizierungslösungen.
-  **TRACKING:** Dank unserer fortschrittlichen Geräte verfolgen wir alle Vermögenswerte, Tiere und Menschen und ermöglichen so den Echtzeitzugriff auf alle Informationen, die es uns ermöglichen, den Standort, den Status und die Bewegung von Waren und Personen zu überwachen.
-  **RFID LÖSUNGEN:** LeghornGroup produziert auch Produktauthentizitätslösungen; automatische Identifikationssysteme, die RFID-Technologie nutzen, um die Rückverfolgbarkeit von Objekten, Tieren und Menschen zu erleichtern und neue und effiziente Abläufe zur Beschleunigung der Lieferkette bieten;

Bilder und Zeichnungen dienen als Beispiel.



Schutz-Kontrolle-Identifizierung-Tracking-RFID Lösungen

www.leghorngroup.de

FINDUS@

info@leghorngroup.com



LeghornGroup S.r.l.

34/36 Via degli Arrotini

57121 Livorno (LI) Italy

www.leghorngroup.com

info@leghorngroup.com

LeghornGroup – India
www.leghorngroup.in

LeghornGroup – Italy
www.leghorngroup.it

LeghornGroup – U.S.A.
www.leghorngroup.com

LeghornGroup – Belgium
www.leghorngroup.be
www.leghorngroup.nl

LeghornGroup – Czech Republic
www.leghorngroup.cz
www.leghorngroup.pl

LeghornGroup – Greece
www.leghorngroup.gr

LeghornGroup – Republic of
Moldova
www.leghorngroup.ro

LeghornGroup – España
www.leghorngroup.es

Bilder und Zeichnungen dienen als Beispiel.